

特 長

- コンタクトの接触力、追従性を確保した高信頼設計です。
- 面接触による低挿抜力を実現しています。
- 3 辺モールド保護により、コンタクト変形を防止します。
- 嵌合高さ 11.8mm の低背化を実現しています。
(8925R シリーズ：ストレインリリーフ無し)
- 0.635mm フラットケーブルでデージーチェーン接続が可能です。
- ケーブル側コネクタ (レセプタクル) は、既存の 8913 シリーズとの嵌合が可能です。
(8925 シリーズ：ロック無しタイプ)
- 片手着脱可能な新エジェクトロック方式を採用しています。
(8925E シリーズ：ロック有りタイプ)
- 基板側 (プラグ) はストレート、ライトアングル、SMT タイプの 3 種を用意しています。
- RoHS に対応しています。

仕 様

- インシュレータ材質：レセプタクル (8925□)
66 ナイロン (ガラス繊維入り)
UL94V-0 材
プラグ (893□E)
PPS (ガラス繊維入り)
UL94V-0 材

- コンタクト材質：銅合金
- コンタクト仕上：ニッケルメッキ下地
(接触部) 金メッキ仕上
(テール部) 金メッキ仕上
- 定 格 電 流：1 端子につき 0.5A
- 接 触 抵 抗：40mΩ 以下
(但し、ケーブル抵抗値は除く)

- 絶 縁 抵 抗：DC250V, 1000MΩ 以上

- 適 合 電 線：AWG30 (7/0.102)
0.635mm フラットケーブル

- 使用温度範囲：-55℃ ~ +85℃

※指定なき仕様はコネクタの仕様となります。ケーブル等の仕様につきましては、担当営業までお問い合わせください。

● オーダーコード

■ケーブル側 (レセプタクル)

8925 □ - □ □ □ - **179** - **F**

- 極数
020 : 20極 060 : 60極
030 : 30極 068 : 68極
040 : 40極 080 : 80極
050 : 50極 100 : 100極
※但し、20、30、60極は8925 (エジェクト
ロックなしタイプ) にはありません。
- シリーズ名
8925 : エジェクトロックなし (ストレインリリーフ有り)
8925E : エジェクトロックタイプ (ストレインリリーフ有り)
8925R : エジェクトロックタイプ (ストレインリリーフなし)
- コンタクト名 ● F : RoHS対応品

■基板側 (プラグ)

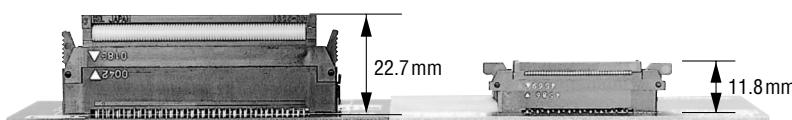
893 □ E - □ □ □ - **178** □ □ - **F**

- 極数
020 : 20極 060 : 60極
030 : 30極 068 : 68極
040 : 40極 080 : 80極
050 : 50極 100 : 100極
- シリーズ名
8930E : MSタイプに適用
8931E : S,Lタイプに適用 (金属フック付)
- コンタクト名 ●コンタクト形状
S : ストレート
L : ライトアングル
MS : SMT
- F : RoHS対応品

低 背 化 設 計

〈通常タイプ〉

〈低背タイプ〉



8825E/8830E

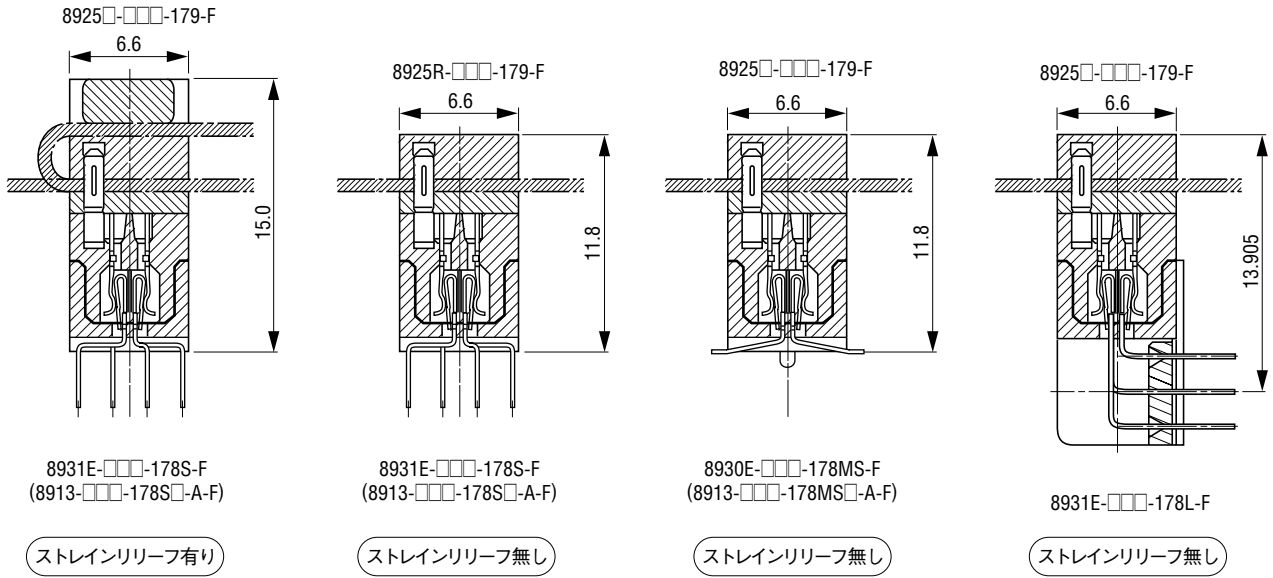
8925R/8931E

□ 8925 (E) シリーズは、8900 シリーズ (低背 B/B タイプ) をベースとし、低背化を考慮した新エジェクトロック形状を採用しています。これにより 8825E シリーズと比較して約 10mm の低背化 (8925R での嵌合高さ 11.8mm) を実現しています。

電子機器の小型、薄型化に最適です。

実装アプリケーション

単位 : mm



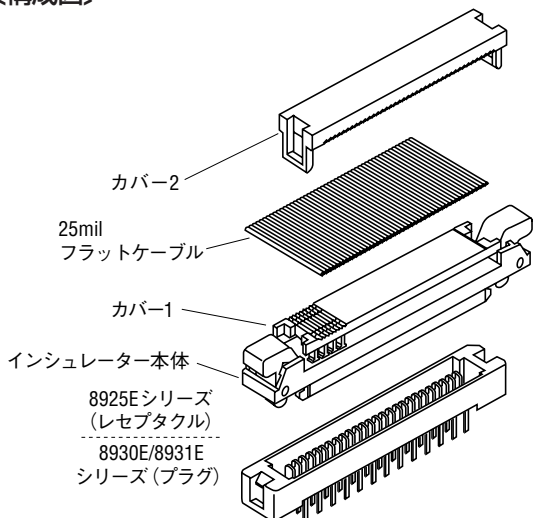
8925(E)シリーズ 組合せ一覧

オス側コネクタ (プラグ)	メス側コネクタ (レセプタクル)		
	8925-□□□-179-F	8925E-□□□-179-F	8925R-□□□-179-F
8911-□□□-178S□-A-F	×	×	×
8911-□□□-178S□-C-F	×	×	×
8913-□□□-178S□-A-F	△ 嵌合高さ 15.0	×	×
8913-□□□-178S□-C-F	△ 嵌合高さ 17.0	×	×
8911-□□□-178L□-F	×	×	×
8913-□□□-178MS□-A-F	△ 嵌合高さ 15.0	×	×
8931E-□□□-178S-F	○ 嵌合高さ 15.0	○ 嵌合高さ 15.0	○ 嵌合高さ 11.8
8931E-□□□-178L-F	○ 嵌合幅 20.0	○ 嵌合幅 20.0	○ 嵌合幅 16.8
8930E-□□□-178MS-F	○ 嵌合高さ 15.0	○ 嵌合高さ 15.0	○ 嵌合高さ 11.8

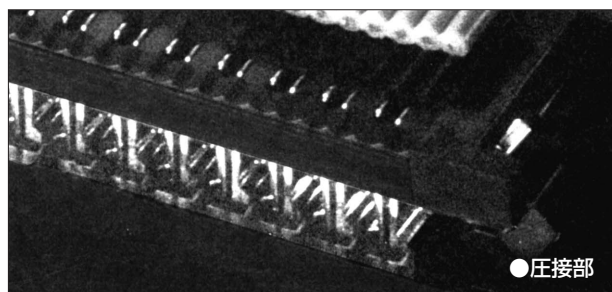
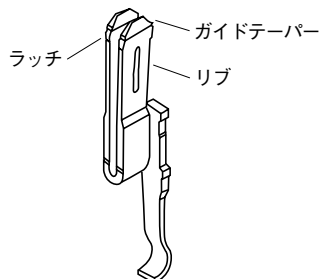
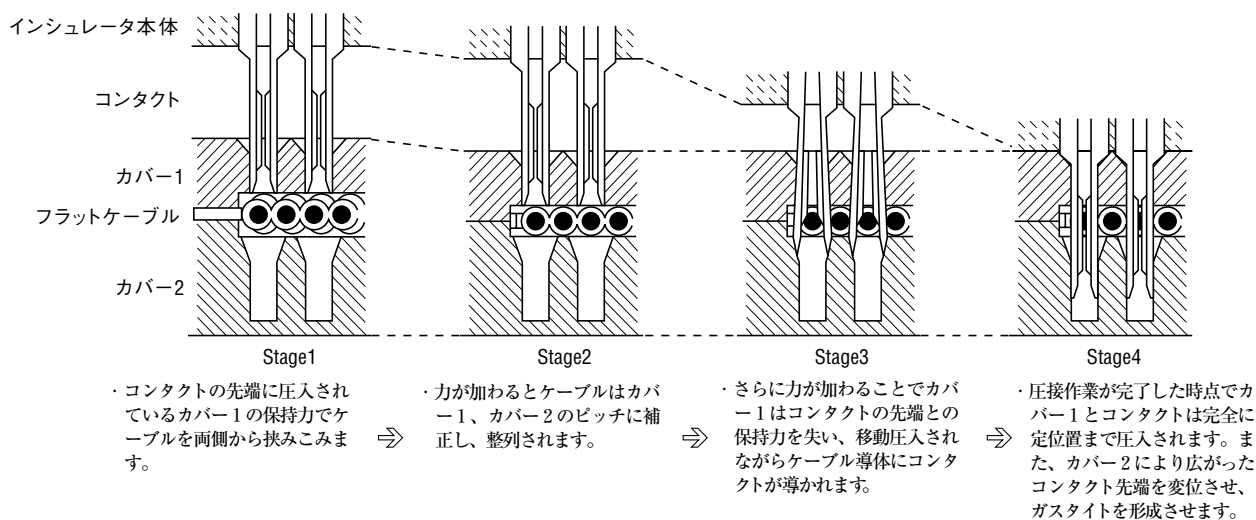
注) △印は、極数が8925(E)シリーズに限定されます。



●フラットケーブルコネクタの圧接治具はC-58～59をご覧ください。

製品概要 / 特長
【構成図】

■ 高信頼な独自の圧接方式

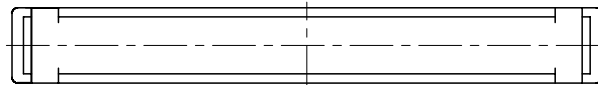
8925E シリーズの圧接方式は0.635mm ピッチのフラットケーブルを予めインシュレーター本体に装着されているカバー1、とカバー2により圧接過程で挟み込み、強制的に補正、整列されるため、コネクタとフラットケーブルのピッチずれが起りにくい構造となっており、圧接部は2つのカバーにより両端支持バリとしてガスタイトを形成する新方式です。また、コンタクト圧接部の2枚の薄板の先端はフラットケーブルの被覆を無理なく突き破り導体に接触できるよう、充分に鋭く、そしてケーブルを傷付けない様にガイドテープとカバー圧入用のラッチを施しています。高接触圧確保のために設けられている圧接部の中央のリブは圧接作業に導体の切れが起こらないよう滑らかなR状を形成しています。尚、圧接作業はMILタイプコネクタ同様、容易に行なうことができます。

**【8925E シリーズ用
コンタクト】**

【圧接メカニズム】


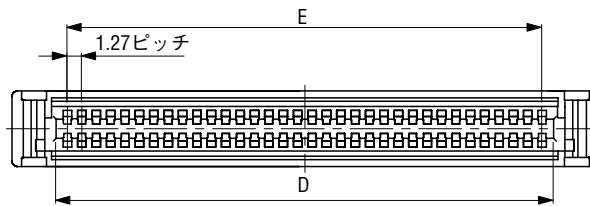
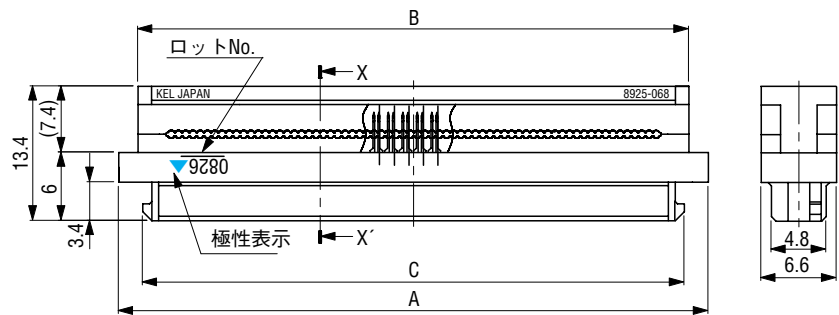
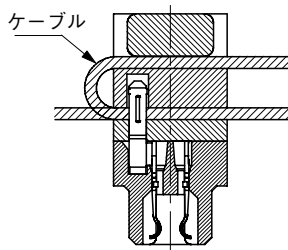
⇒ カバー1とカバー2は両サイドのポストガイドにより、ピッチずれを防止しており、カバー1とコンタクトは一体構造となっています。しかもカバー2とインシュレーター本体はフラットケーブルをセット後に仮固定できる方式であるため、圧接時の衝撃でケーブルがずれにくくなっております。これによりピッチずれを起こさずに圧接することができます。

8925-□□□-179-F (エジェクトロックなし)

単位 : mm



X-X' 断面図

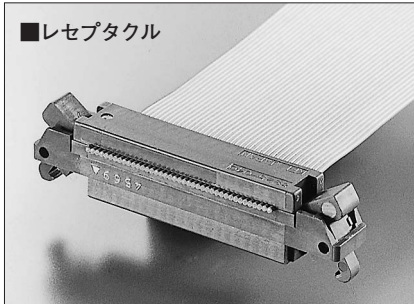
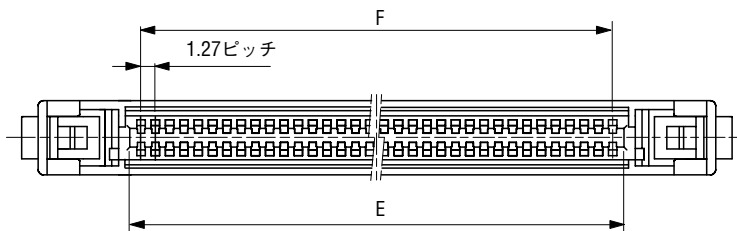
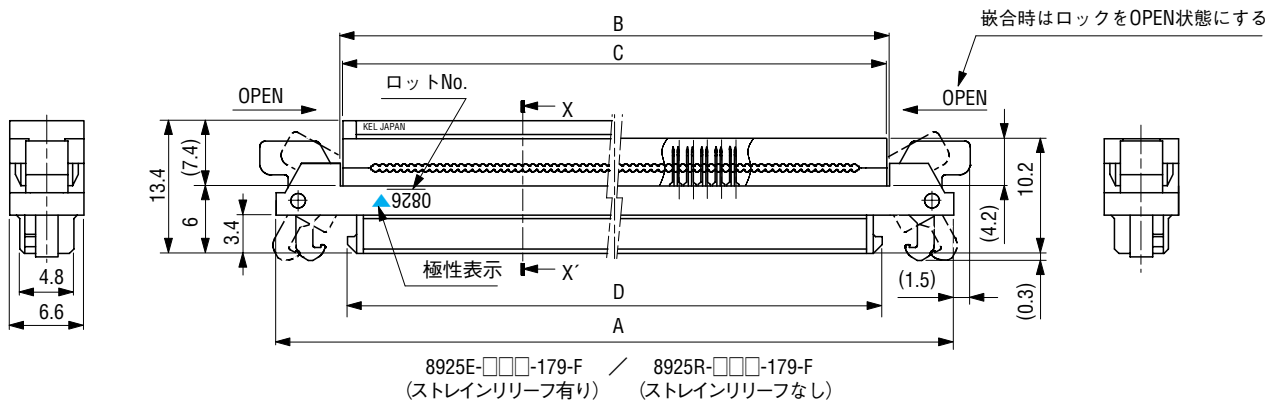
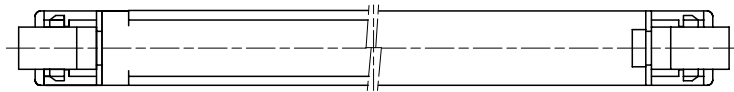
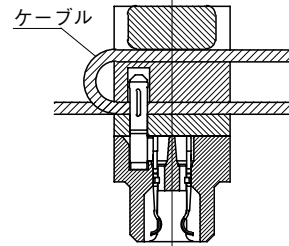


■品名一覧/寸法表 (単位 : mm)

極数	品名	A	B	C	D	E
40	8925-040-179-F	33.93	30.53	29.73	26.13	24.13
50	8925-050-179-F	40.28	36.88	36.08	32.48	30.48
68	8925-068-179-F	51.71	48.31	47.51	43.91	41.91
80	8925-080-179-F	59.33	55.93	53.13	51.53	49.53
100	8925-100-179-F	72.03	68.63	67.83	64.23	62.23

8925E/8925R-□□□-179-F (エジェクトロック有)

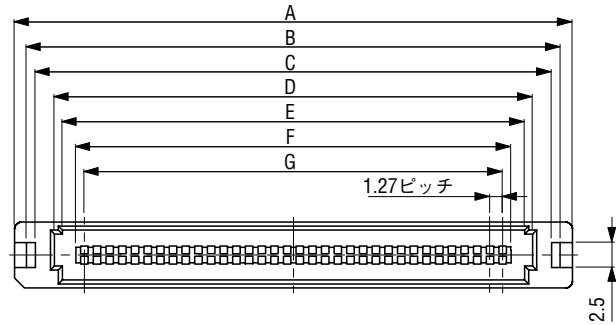
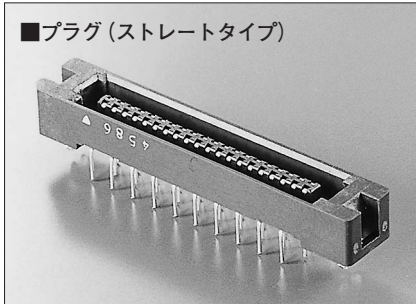
単位: mm


X-X' 断面図

■品名一覧/寸法表 (単位: mm)

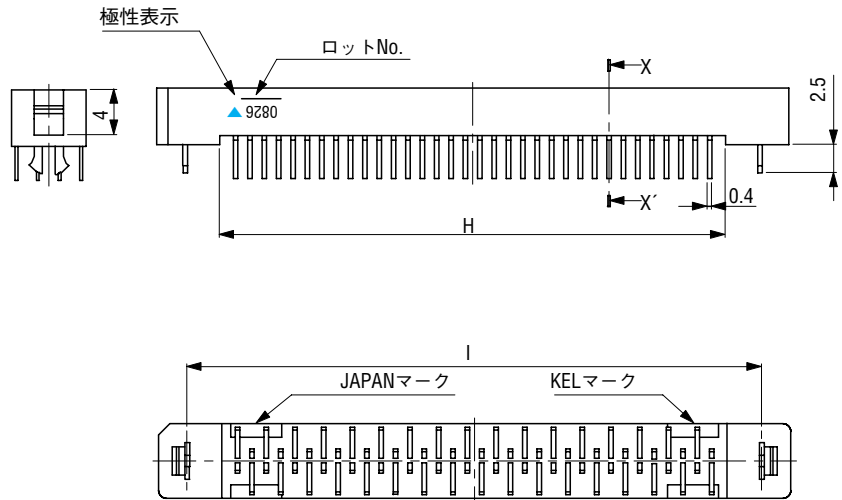
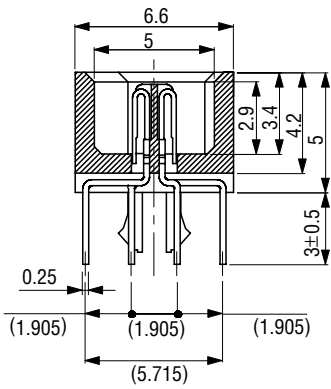
極数	品名	A	B	C	D	E	F	極数	品名	A	B	C	D	E	F
20	8925E 8925R-020-179-F	29.63	18.23	17.83	17.03	13.43	11.43	60	8925E 8925R-060-179-F	55.03	43.63	43.23	42.43	38.83	36.83
30	8925E 8925R-030-179-F	35.98	24.58	24.18	23.38	19.78	17.78	68	8925E 8925R-068-179-F	60.11	48.71	48.31	47.51	43.91	41.91
40	8925E 8925R-040-179-F	42.33	30.93	30.53	29.73	26.13	24.13	80	8925E 8925R-080-179-F	67.73	56.33	55.93	55.13	51.53	49.53
50	8925E 8925R-050-179-F	48.68	37.28	36.88	36.08	32.48	30.48	100	8925E 8925R-100-179-F	80.43	69.03	68.63	67.83	64.23	62.23

8931E-□□□-178S-F フランジ型 (金属フック付)

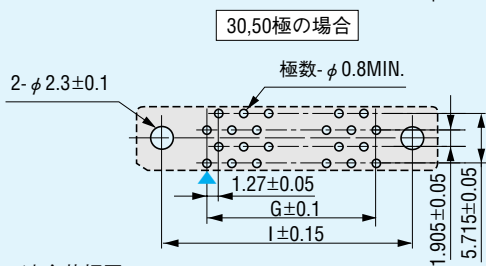
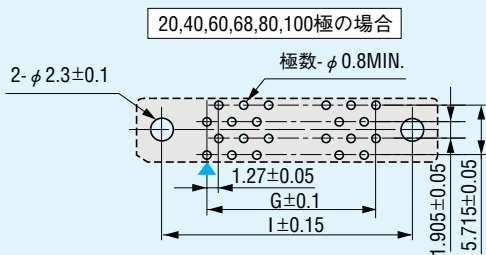
単位 : mm



X-X' 断面図



参考基板設計要領 (コネクタ搭載面)



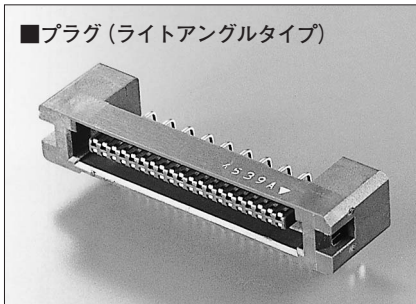
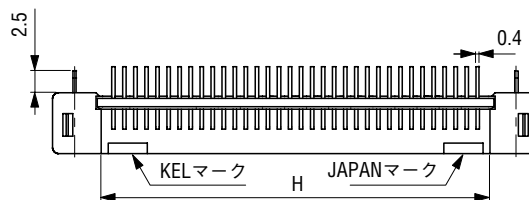
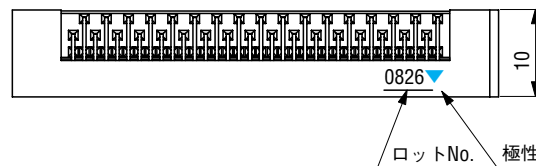
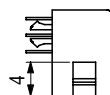
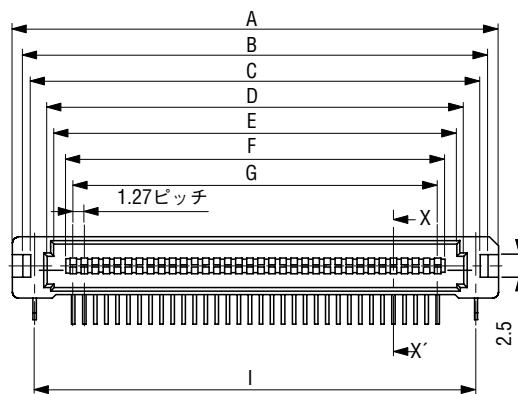
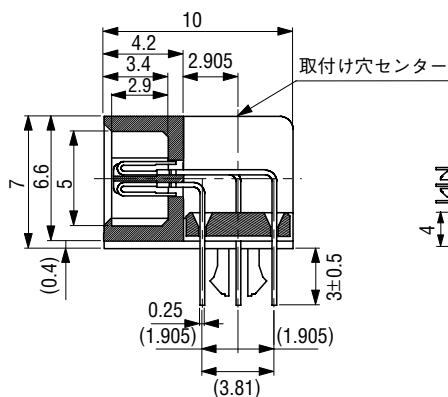
適合基板厚 t=1.6±0.19

■品名一覧/寸法表 (単位: mm)

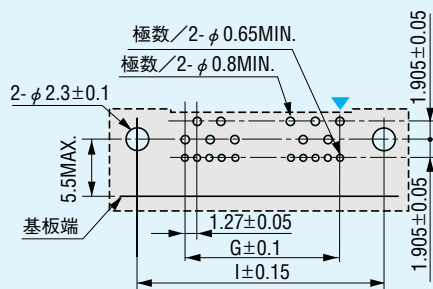
極数	品名	A	B	C	D	E	F	G	H	I
20	8931E-020-178S-F	25.43	23.03	21.23	17.43	15.83	13.13	11.43	14.23	20.32
30	8931E-030-178S-F	31.78	29.38	27.58	23.78	22.18	19.48	17.78	20.58	26.67
40	8931E-040-178S-F	38.13	35.73	33.93	30.13	28.53	25.83	24.13	26.93	33.02
50	8931E-050-178S-F	44.48	42.08	40.28	36.48	34.88	32.18	30.48	33.28	39.37
60	8931E-060-178S-F	50.83	48.43	46.63	42.83	41.23	38.53	36.83	39.63	45.72
68	8931E-068-178S-F	55.91	53.51	51.71	47.91	46.31	43.61	41.91	44.71	50.80
80	8931E-080-178S-F	63.53	61.13	59.33	55.53	53.93	51.23	49.53	52.33	58.42
100	8931E-100-178S-F	76.23	73.83	72.03	68.23	66.63	63.93	62.23	65.03	71.12

8931E-□□□-178L-F フランジ型 (金属フック付)

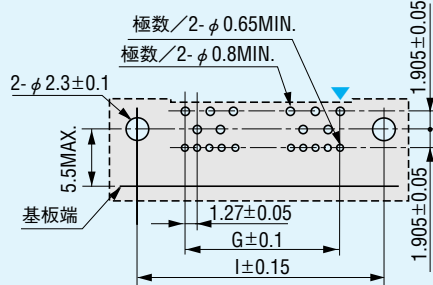
単位 : mm


X-X' 断面図

基板設計要領 (コネクタ搭載面)

20,40,60,68,80,100極の場合



30,50極の場合

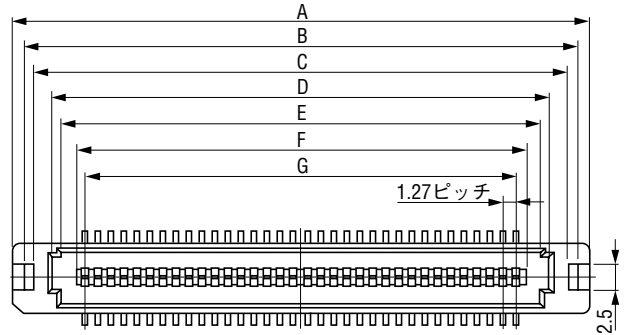
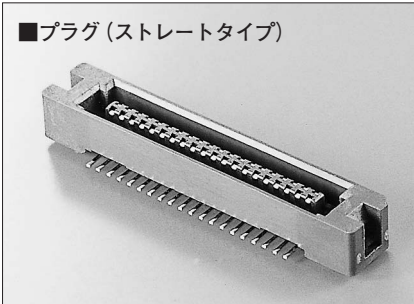

品名一覧/寸法表 (単位 : mm)

極数	品名	A	B	C	D	E	F	G	H	I
20	8931E-020-178L-F	25.43	23.03	21.23	17.43	15.83	13.13	11.43	14.23	20.32
30	8931E-030-178L-F	31.78	29.38	27.58	23.78	22.18	19.48	17.78	20.58	26.67
40	8931E-040-178L-F	38.13	35.73	33.93	30.13	28.53	25.83	24.13	26.93	33.02
50	8931E-050-178L-F	44.48	42.08	40.28	36.48	34.88	32.18	30.48	33.28	39.37
60	8931E-060-178L-F	50.83	48.43	46.63	42.83	41.23	38.53	36.83	39.63	45.72
68	8931E-068-178L-F	55.91	53.51	51.71	47.91	46.31	43.61	41.91	44.71	50.80
80	8931E-080-178L-F	63.53	61.13	59.33	55.53	53.93	51.23	49.53	52.33	58.42
100	8931E-100-178L-F	76.23	73.83	72.03	68.23	66.63	63.93	62.23	65.03	71.12

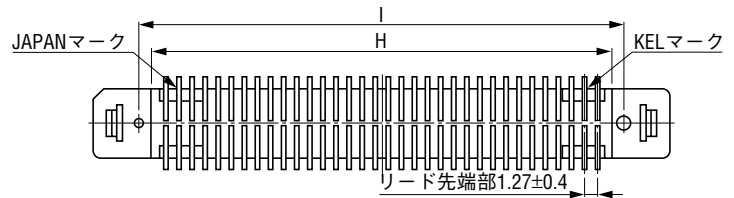
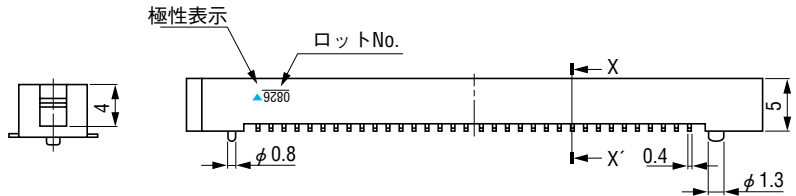
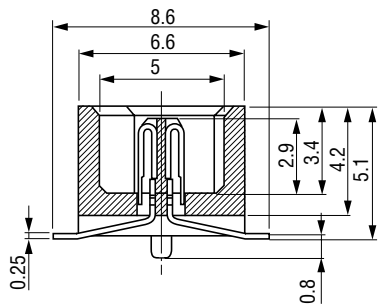
8930E-□□□-178MS-F (SMT 対応品)

単位 : mm

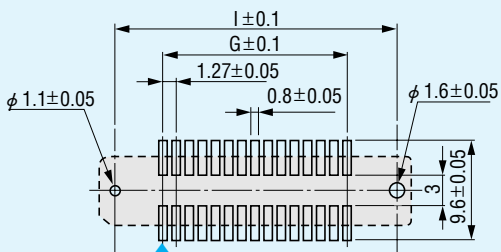
■プラグ (ストレートタイプ)



X-X' 断面図



参考基板設計要領 (コネクタ搭載面)



適合基板厚 $t = 1.6 \pm 0.19$ ▼ = 極性表示

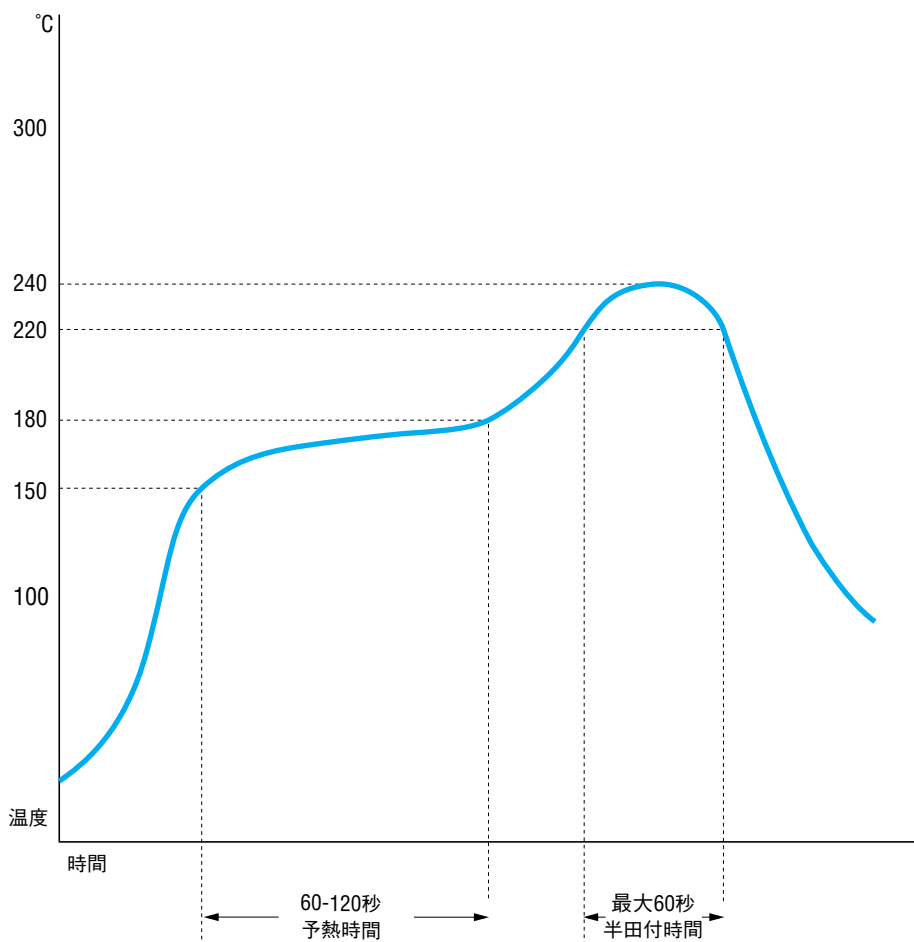
■品名一覧/寸法表 (単位 : mm)

極数	品名	A	B	C	D	E	F	G	H	I
20	8930E-020-178MS-F	25.43	23.03	21.23	17.43	15.83	13.13	11.43	14.23	16.51
30	8930E-030-178MS-F	31.78	29.38	27.58	23.78	22.18	19.48	17.78	20.58	22.86
40	8930E-040-178MS-F	38.13	35.73	33.93	30.13	28.53	25.83	24.13	26.93	29.21
50	8930E-050-178MS-F	44.48	42.08	40.28	36.48	34.88	32.18	30.48	33.28	35.56
60	8930E-060-178MS-F	50.83	48.43	46.63	42.83	41.23	38.53	36.83	39.63	41.91
68	8930E-068-178MS-F	55.91	53.51	51.71	47.91	46.31	43.61	41.91	44.71	46.99
80	8930E-080-178MS-F	63.53	61.13	59.33	55.53	53.93	51.23	49.53	52.33	54.61
100	8930E-100-178MS-F	76.23	73.83	72.03	68.23	66.63	63.93	62.23	65.03	67.31

【参考】半田付条件

- 半 田 ご て：300℃以下、3秒以内
- リ フ ロ ー：IRリフロー
- 推奨ステンシル厚：0.15mm

リフロー温度プロファイル

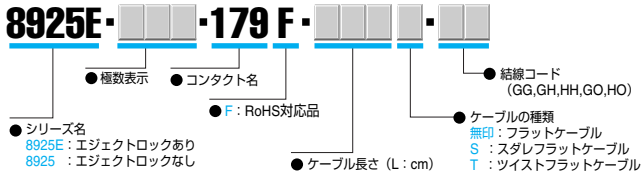


注) フラックスの塗布につきましては、コネクタへの塗布は避け、基板へ直接塗布して下さい。

注) 製品や基板等の条件によって温度プロファイルは変更されます。

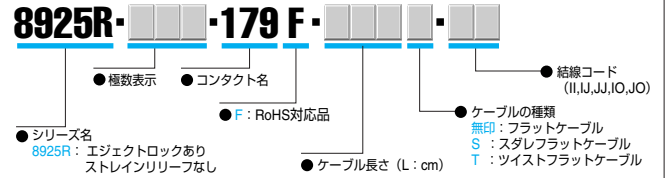
リフローの際には、必ず事前に当社担当営業までご確認ください。

● オーダーコード



※スタレ、ツイストフラットケーブルを使用する場合は、当社営業担当までお問い合わせ下さい。

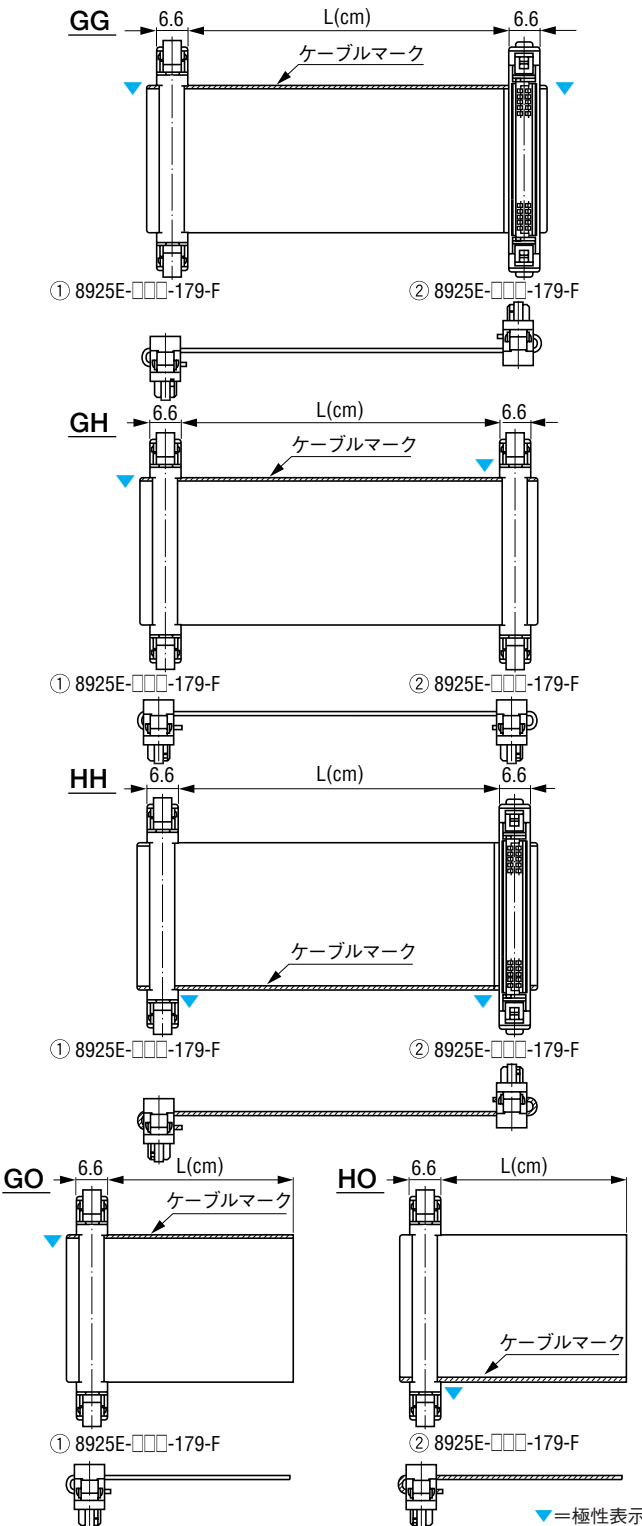
● オーダーコード



※スタレ、ツイストフラットケーブルを使用する場合は、当社営業担当までお問い合わせ下さい。

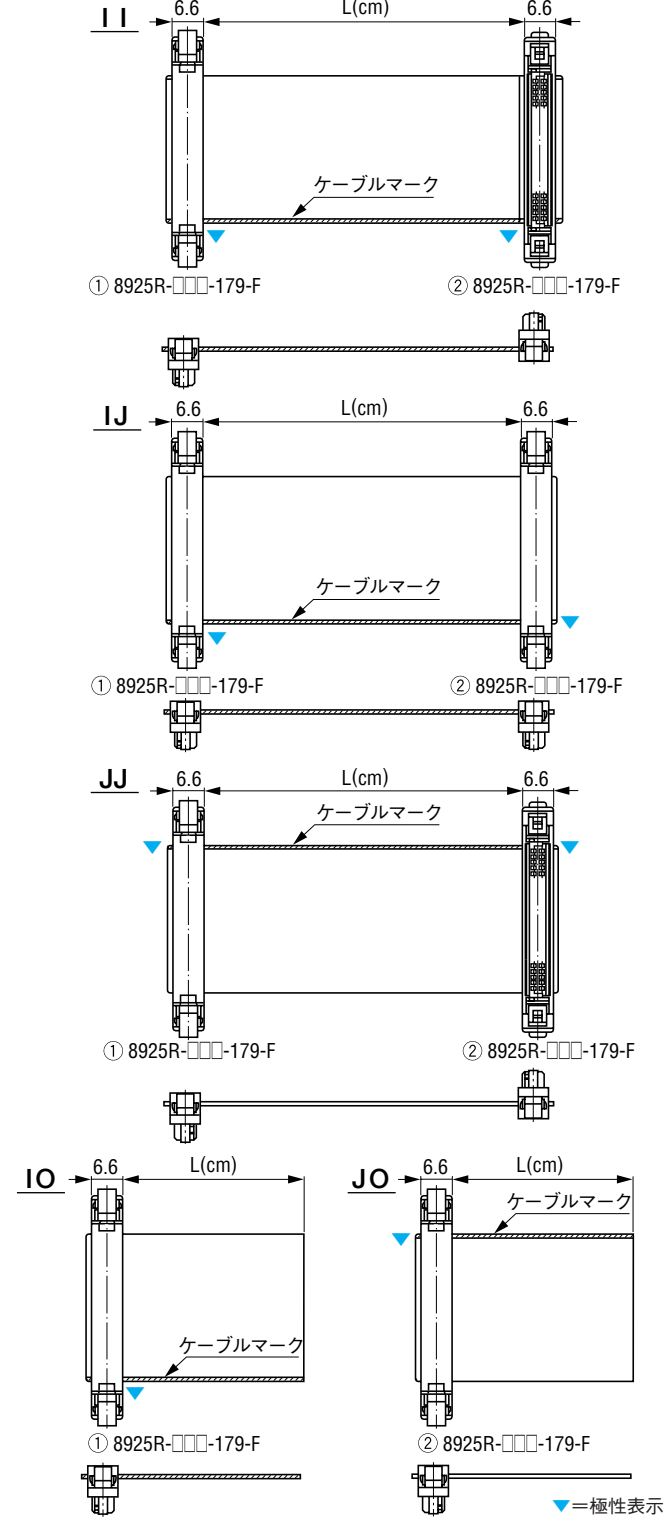
■ 8925E-8925E 結線図

単位: mm



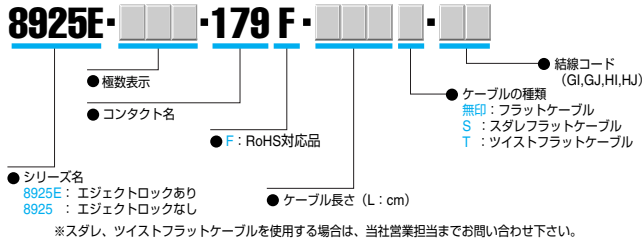
■ 8925R-8925R 結線図

単位: mm



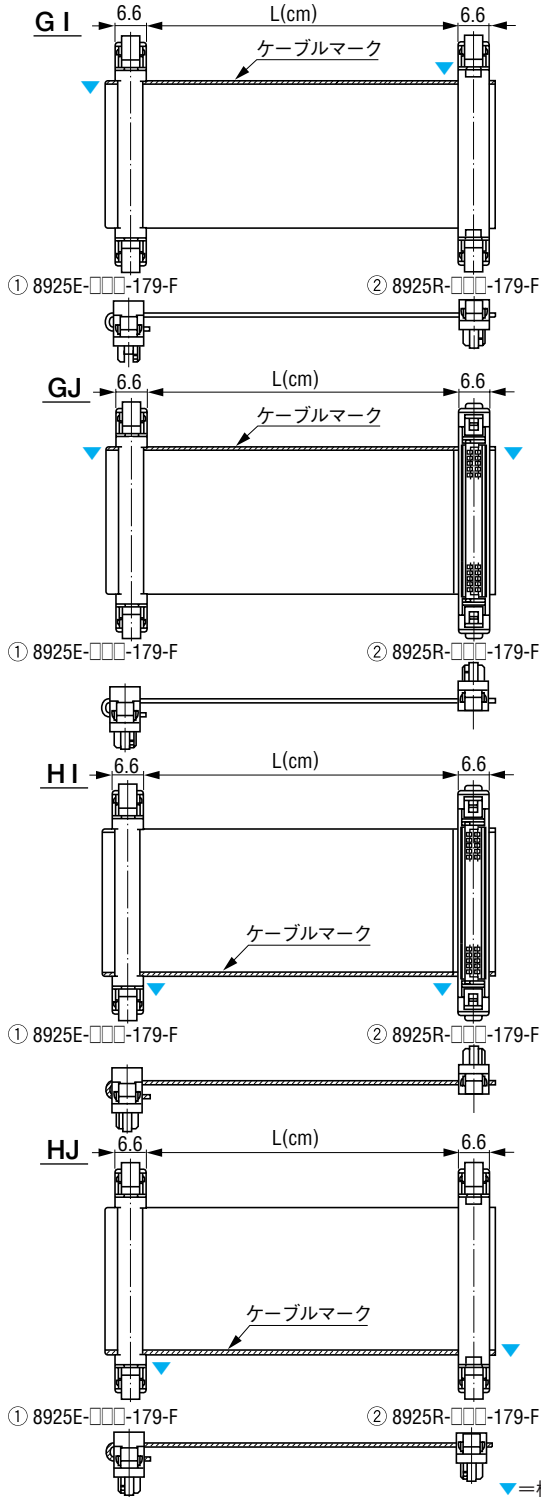
※スタレ、ツイストフラットケーブルの場合は、融着部で圧接するため、ケーブルの長さL寸法は限定されます。
 ※GO、HO、IO、JO結線の製品をご注文の際は、数量を偶数でお願いします。
 ※8925E(R)タイプはコネクタより1mm程度の余長ケーブルが出ます。

● オーダーコード

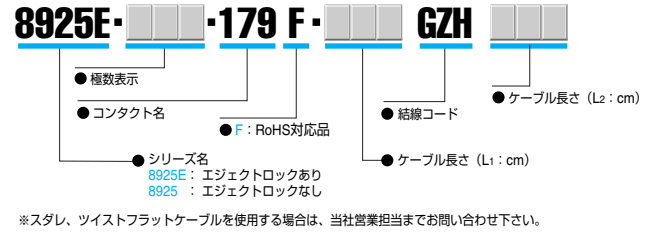


■ 8925E-8925R 結線図

単位: mm

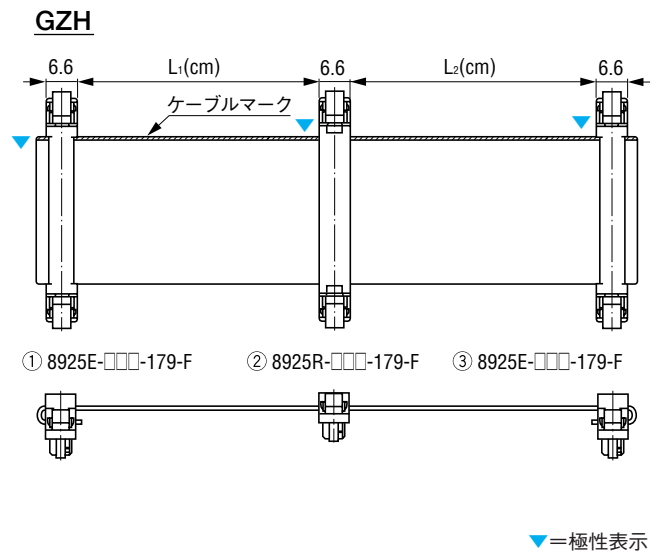


● オーダーコード

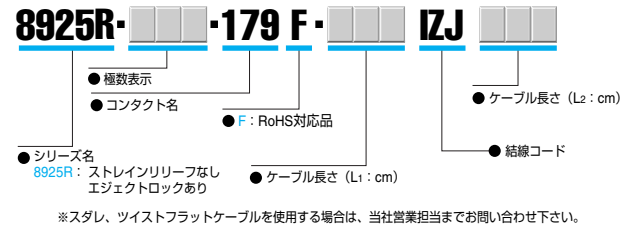


■ デージーチェーン結線図

単位: mm

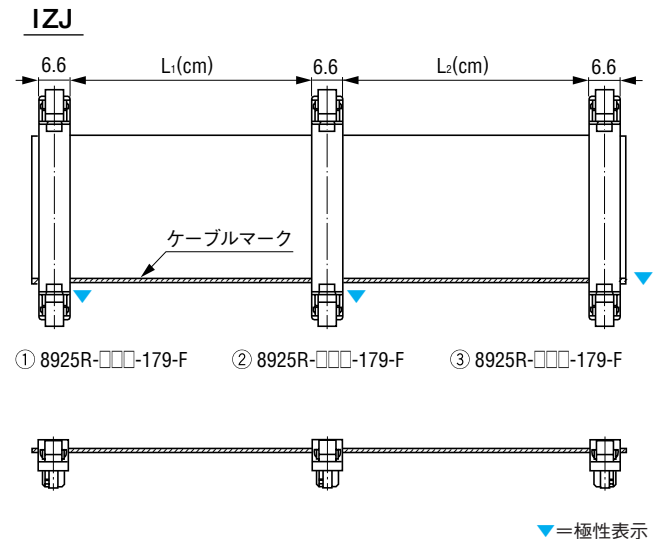


● オーダーコード



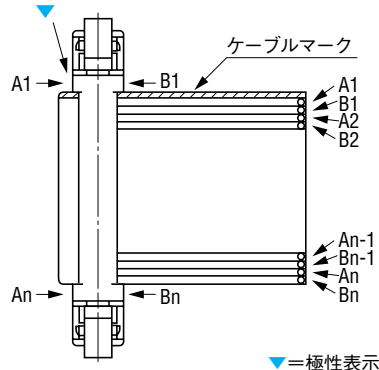
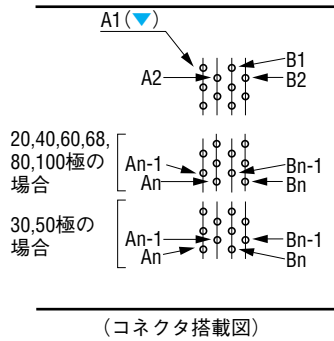
■ デージーチェーン結線図

単位: mm

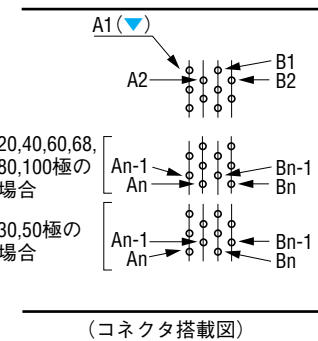
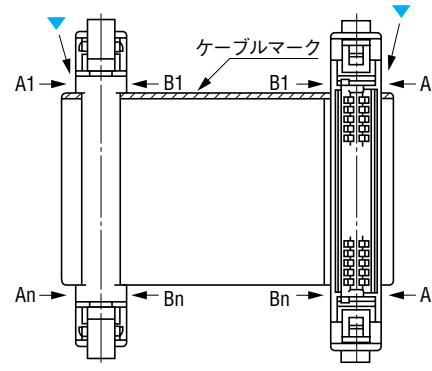
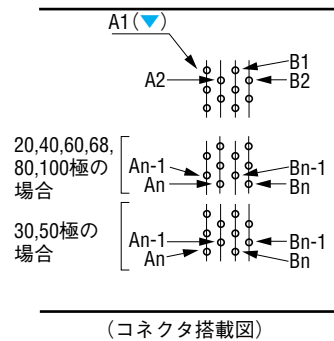


※スタレ、ツイストフラットケーブルの場合は、融着部で圧接するため、ケーブルの長さL寸法は限定されます。
※8925E(R)タイプはコネクタより1mm程度の余長ケーブルが出ます。

■片側結線 (例)GOタイプ

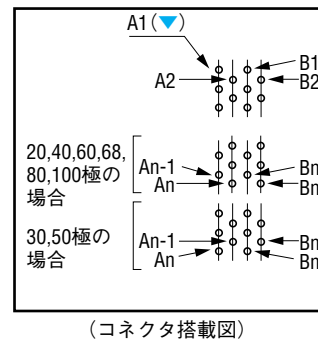
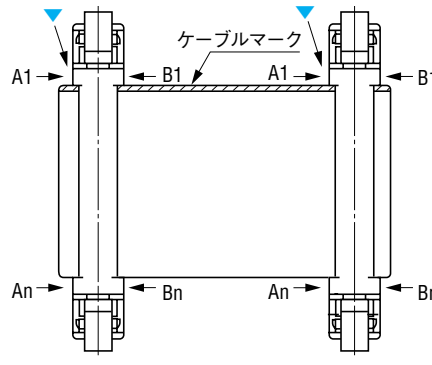
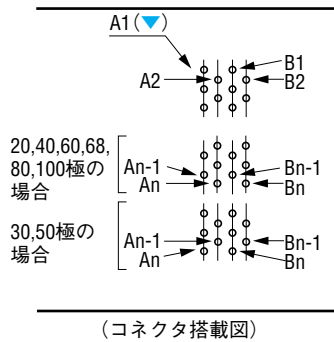


■両側結線 (例)GGタイプ



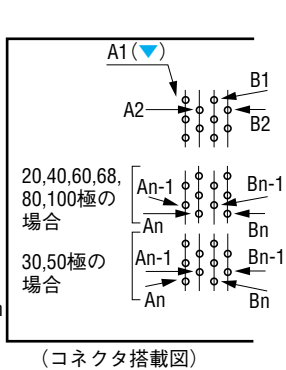
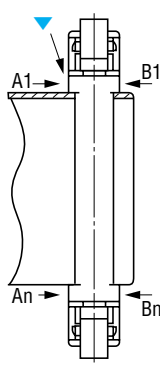
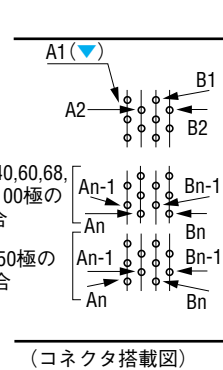
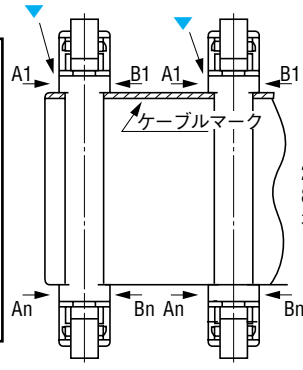
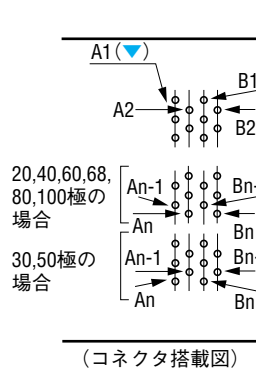
▼=極性表示

■両側結線 (例)GHタイプ

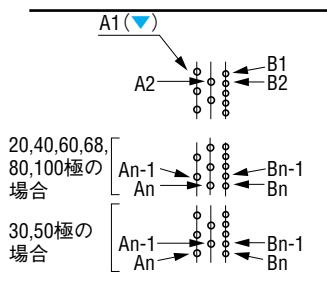


▼=極性表示

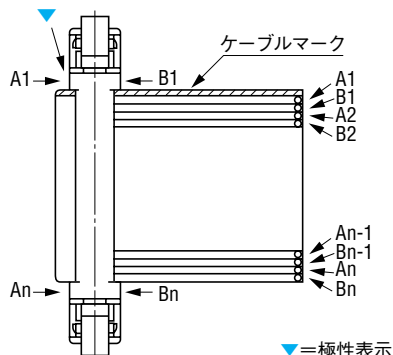
■デージーチェーン結線 (例)GZHタイプ



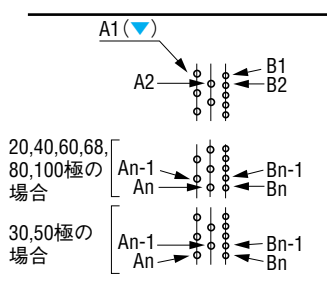
▼=極性表示

■片側結線 (例) GO タイプ


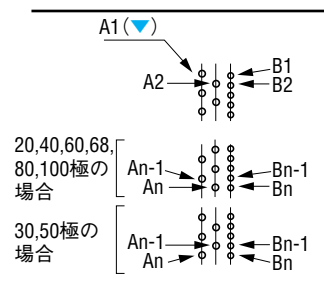
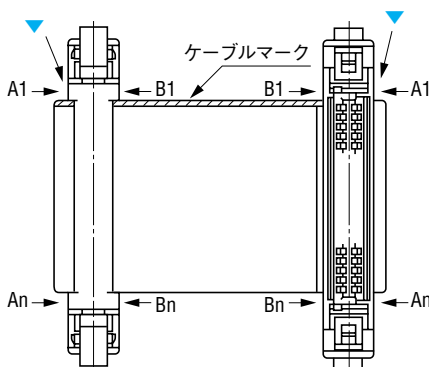
(コネクタ搭載図)



▼=極性表示

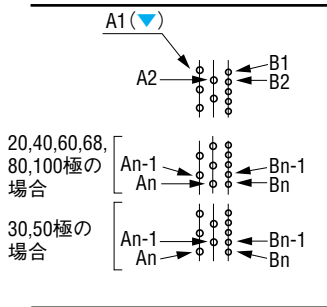
■両側結線 (例) GG タイプ


(コネクタ搭載図)

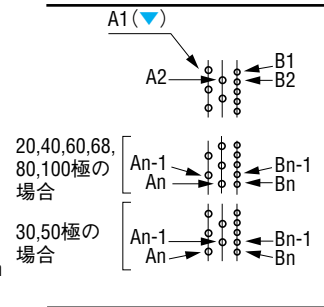
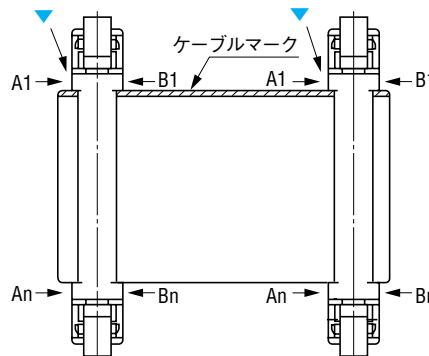


(コネクタ搭載図)

▼=極性表示

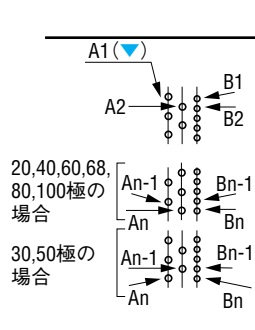
■両側結線 (例) GH タイプ


(コネクタ搭載図)

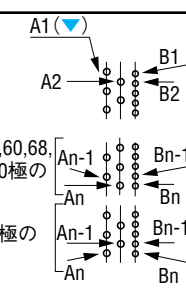
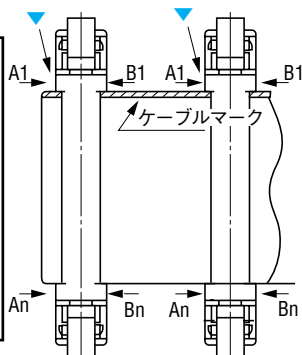


(コネクタ搭載図)

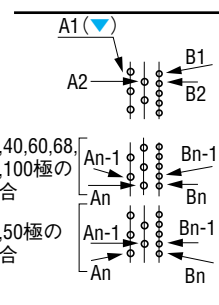
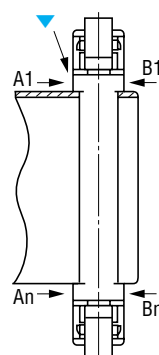
▼=極性表示

■デージーチェーン結線 (例) GZH タイプ


(コネクタ搭載図)



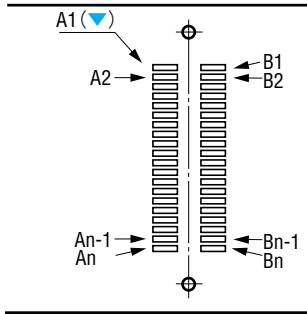
(コネクタ搭載図)



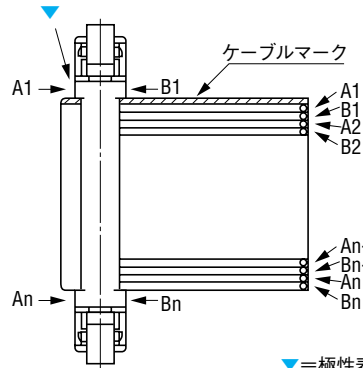
(コネクタ搭載図)

▼=極性表示

■片側結線 (例)GOタイプ

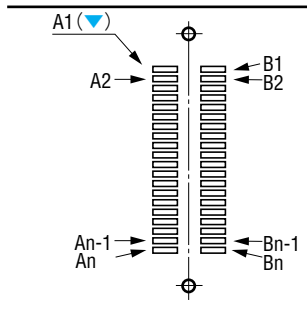


(コネクタ搭載図)

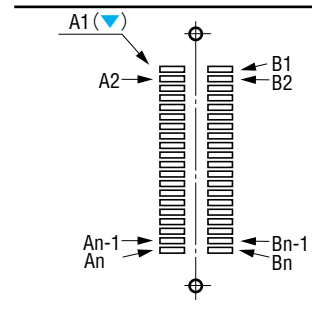
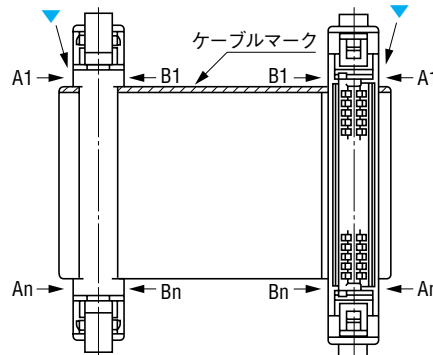


▼=極性表示

■両側結線 (例)GGタイプ



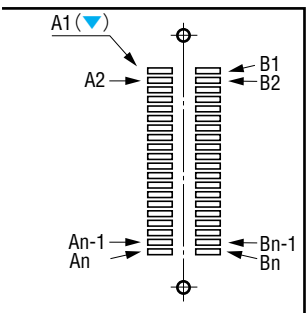
(コネクタ搭載図)



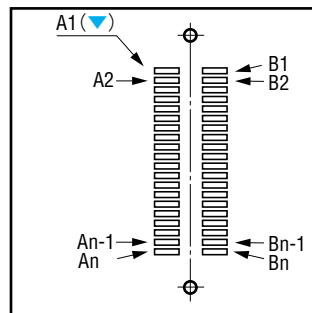
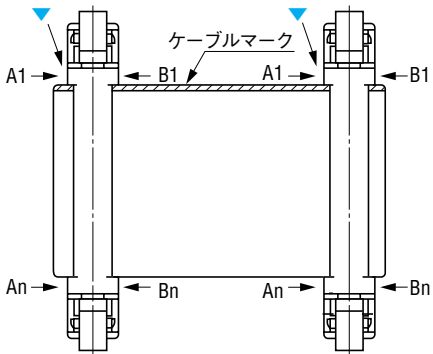
(コネクタ搭載図)

▼=極性表示

■両側結線 (例)GHタイプ



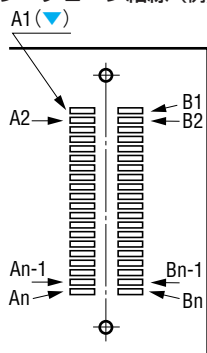
(コネクタ搭載図)



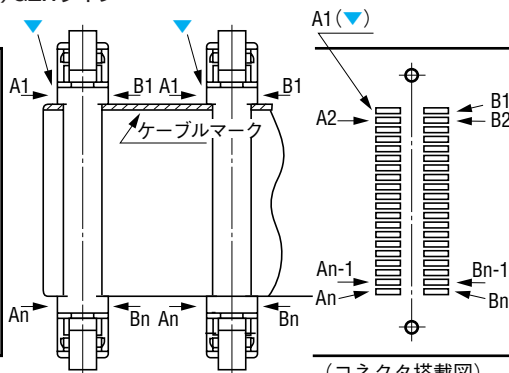
(コネクタ搭載図)

▼=極性表示

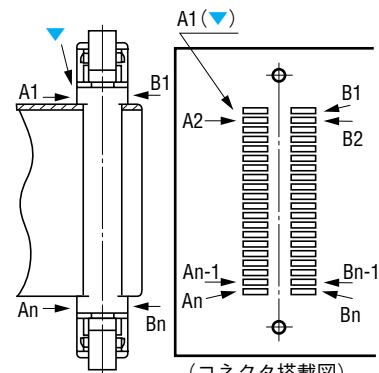
■デージーチェーン結線 (例)GZHタイプ



(コネクタ搭載図)



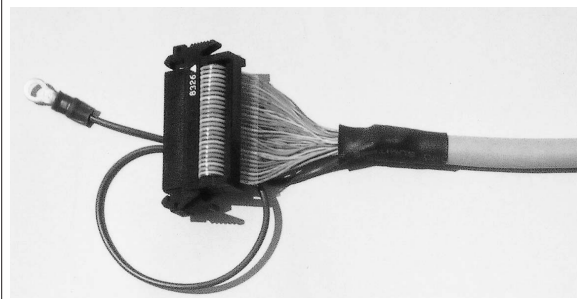
(コネクタ搭載図)



(コネクタ搭載図)

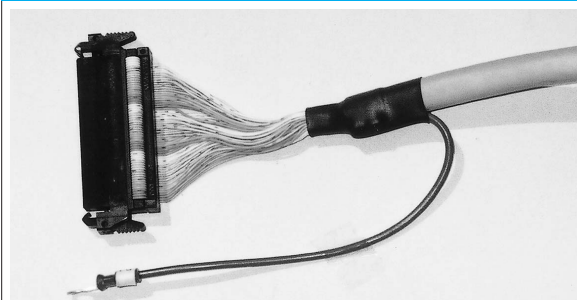
▼=極性表示

当社のハーネス特注対応について



■当社ではコネクタとケーブルをアッセンブリした形（ハーネス）での提供も行っております。
 お客様のご要望に対し、柔軟な対応・提案を積極的に行っておりますので、カタログに掲載されていない仕様のハーネス製品につきましても、当社担当営業までお気軽にご相談下さい。

ハーネス特注例（細径I/Oケーブル使用ハーネス）

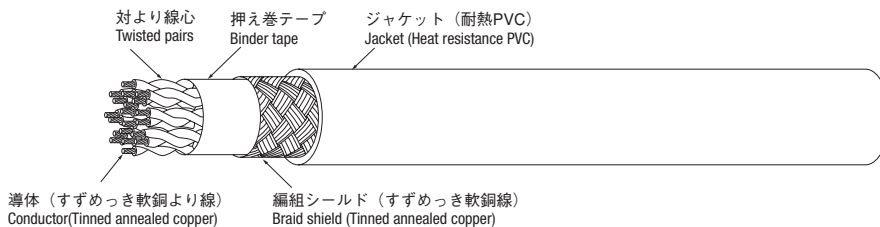


特長

- 細径化、軽量化が可能です。
- 融着による一括圧接接続です。
- ノイズ対策として、ケーブル編組シールドとドレーン線接続、導電性テープ処理等、ケーブル端末未処理の選択が可能です。
- ケーブル長は任意に対応可能です。（最短L寸法：12cm）
- 細径のケーブルを使用することで、従来より省スペース化を図れます。（AWG30番線のみ：8925E series）

※特注ハーネスをご希望の場合は当社担当セールスまでご連絡下さい。

細径ケーブル構造



ケーブル仕様（参照）

表1

		導体		絶縁体		編組	ジャケット
対数	AWG サイズ	構成(No./mm)	外径(mm)	材質	外径(mm)	密度(%)	外径(mm)
10	28	7/0.127	0.38	照射架橋 PVC	0.58	85以上	6.0
14							6.7
18							7.2
20							7.6
25							8.1
34							9.0
40							9.5
50							10.4

表2

		導体		絶縁体		編組	ジャケット
対数	AWG サイズ	構成(No./mm)	外径(mm)	材質	外径(mm)	密度(%)	外径(mm)
14	30	7/0.102	0.3	耐熱 PVC	0.62	85以上	6.8
25							8.3
30							8.8
34							9.2
40							9.8
50							10.7

(備考)

1. 電気的特性

最大導体抵抗 (at 20℃) : 28AWG : 246 Ω/km
 : 30AWG : 361 Ω/km

最小絶縁抵抗 (at 20℃) : 10M Ω - km

耐電圧 : AC300V/1分間

2. 芯線色別 : ドットマーク