

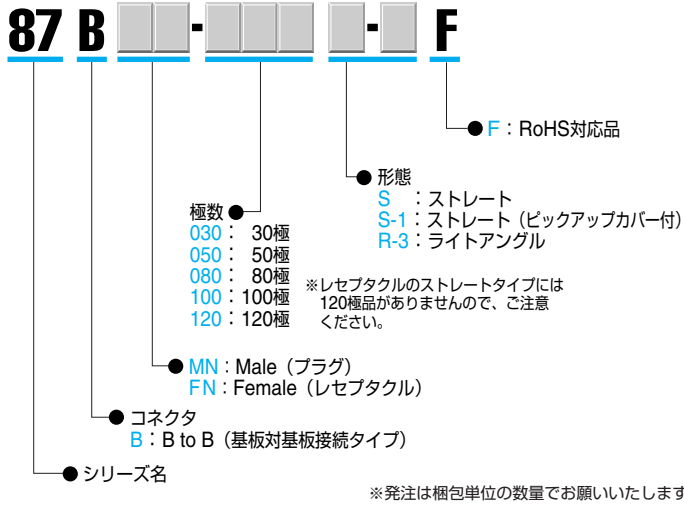
特 長

- 1mm ピッチの狭ピッチです。
- ローププロファイル (スタック高さ 5 mm) です。
- コープラナリティー 0.1mm、スキュー 0.1mm の精密設計です。
- スタック、水平、垂直の 3 次元実装が可能です。
- 左右に固定金具があり、挿抜時の機械的強度を確保しています。
- 従来のハーフピッチコネクタと比べ 1/4 の体積比を実現しています。
- 手実装時の位置決めが容易なボス付です。
- RoHS に対応しています。

仕 様

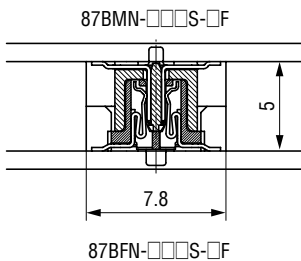
- インシュレータ材質: LCP (UL94V-0 材)
 - コンタクト材質: 銅合金
 - コンタクト仕上: ニッケルメッキ下地 (接触部) 金メッキ仕上 (テール部) 金メッキ仕上
 - ピックアップカバー材質: 変性ポリアミド 6T (ガラス繊維入り) UL94V-0 材
 - 定 格 電 流: 1 端子につき 0.5A
 - 接 触 抵 抗: 50mΩ 以下
 - 耐 電 圧: AC315V, 1 分間
 - 絶 縁 抵 抗: DC500V, 1000MΩ 以上
- ※本製品は全て梱包トレイにて供給しますので、梱包トレイ単位で発注して下さい。
- ・ 30, 50 極 - 80 個入/1トレイ
 - ・ 80, 100, 120 極 - 40 個入/1トレイ
- ※リフロー作業時には注意が必要なので、事前に当社担当セールスマンまでご相談ください。

● オーダーコード

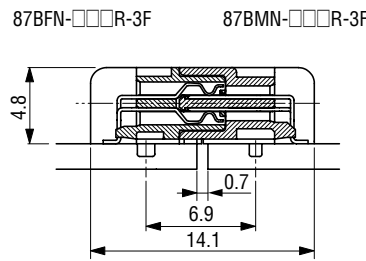


実装アプリケーション

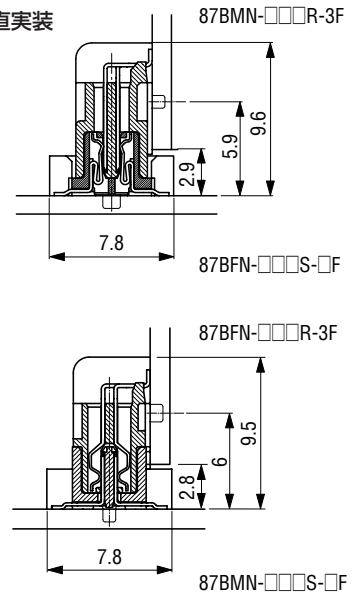
スタック実装



水平実装

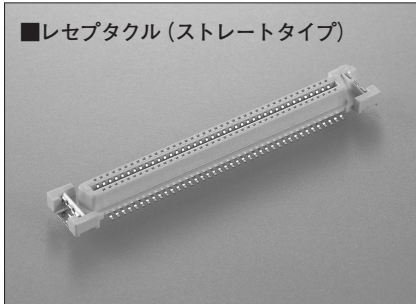


垂直実装



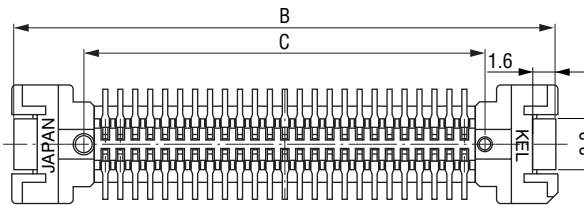
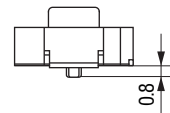
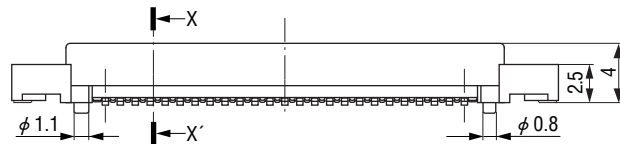
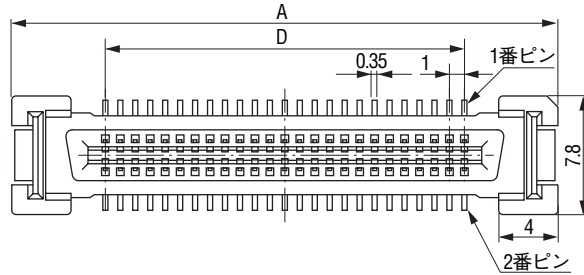
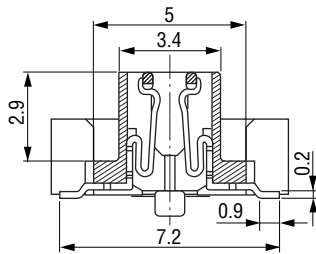
87BFN-□□□S-□F

単位:mm



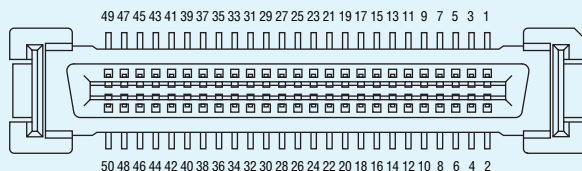
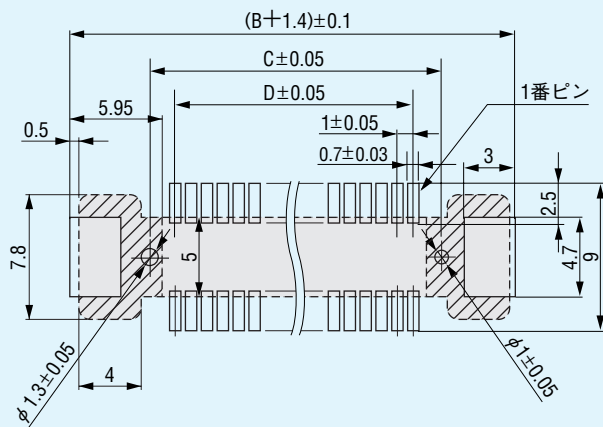
■レセプタクル (ストレートタイプ)

X-X' 断面図



リー下部厚 t=0.2
固定金具厚 t=0.3

参考基板設計要領 (コネクタ搭載面)



87BFN-050S-Fの場合のピンNo.

斜線部=ハッチング部

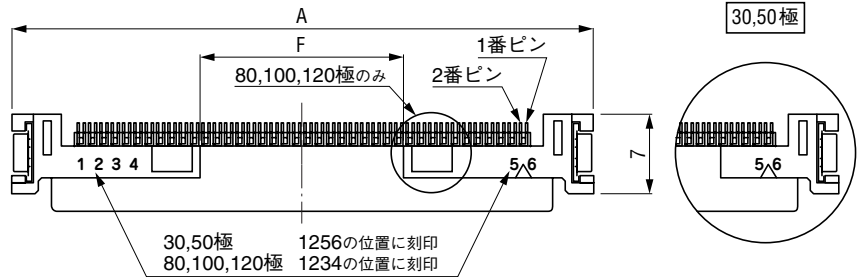
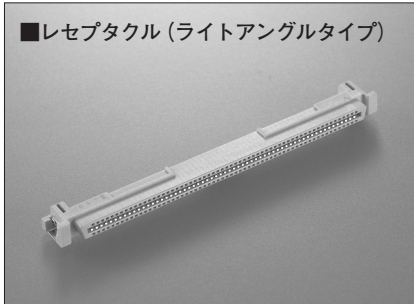
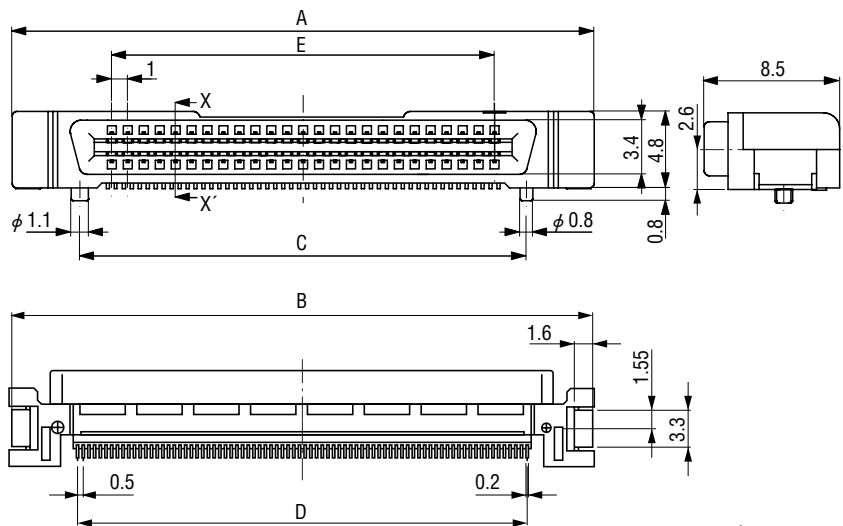
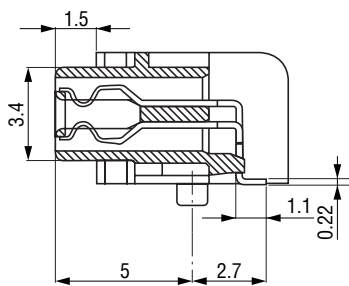
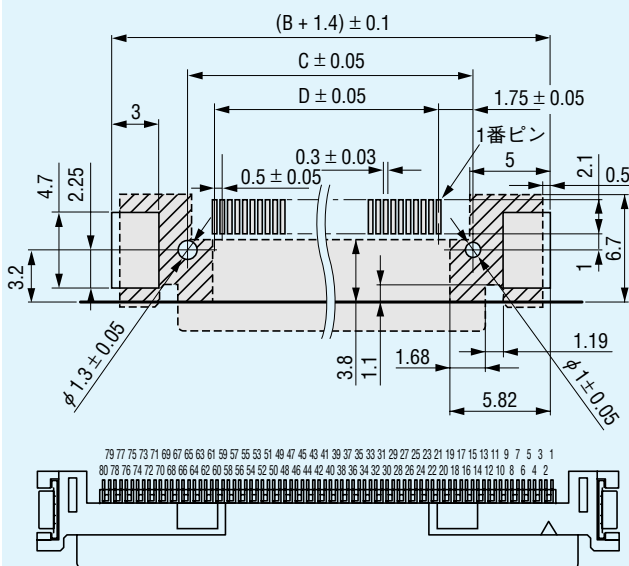
梱包形態
トレイ

■品名一覧/寸法表 (単位:mm)

極数	品名	A	B	C	D	梱包単位
30	87BFN-030S-□F	26.5	26.1	17.0	14.0	80
50	87BFN-050S-□F	36.5	36.1	27.0	24.0	80
80	87BFN-080S-□F	51.5	51.1	42.0	39.0	40
100	87BFN-100S-□F	61.5	61.1	52.0	49.0	40

87BFN-□□□ R-3F

単位 : mm


X-X' 断面図

 リード部厚 $t = 0.22$
 固定金具厚 $t = 0.3$
参考基板設計要領 (コネクタ搭載面)


87BFN-080R-3Fの場合のピンNo.

斜線部=ハッチング部

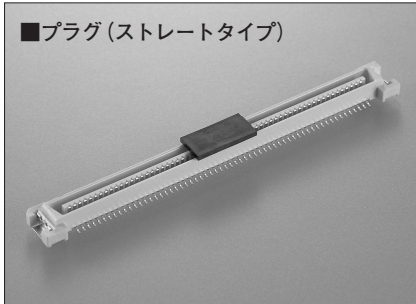
 梱包形態
 トレイ

品名一覧/寸法表 (単位: mm)

極数	品名	A	B	C	D	E	F	梱包単位
30	87BFN-030R-3F	26.5	26.1	18.0	14.5	14.0	10.0	80
50	87BFN-050R-3F	36.5	36.1	28.0	24.5	24.0	15.0	80
80	87BFN-080R-3F	51.5	51.1	43.0	39.5	39.0	18.0	40
100	87BFN-100R-3F	61.5	61.1	53.0	49.5	49.0	18.0	40
120	87BFN-120R-3F	71.5	71.1	63.0	59.5	59.0	20.0	40

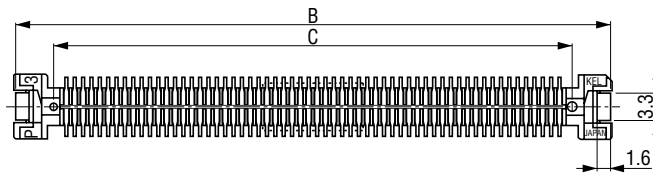
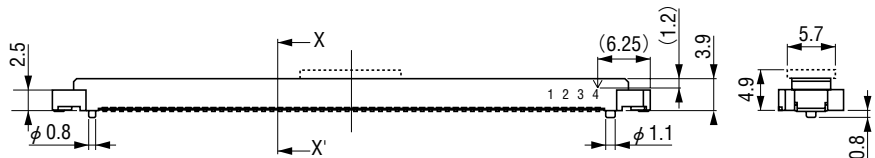
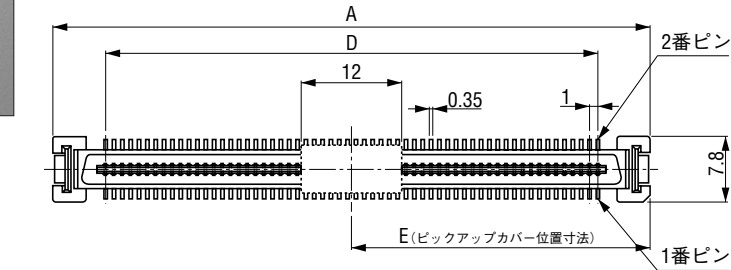
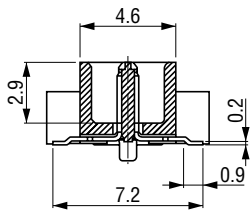
87BMN-□□□S-□F

単位: mm



■プラグ(ストレートタイプ)

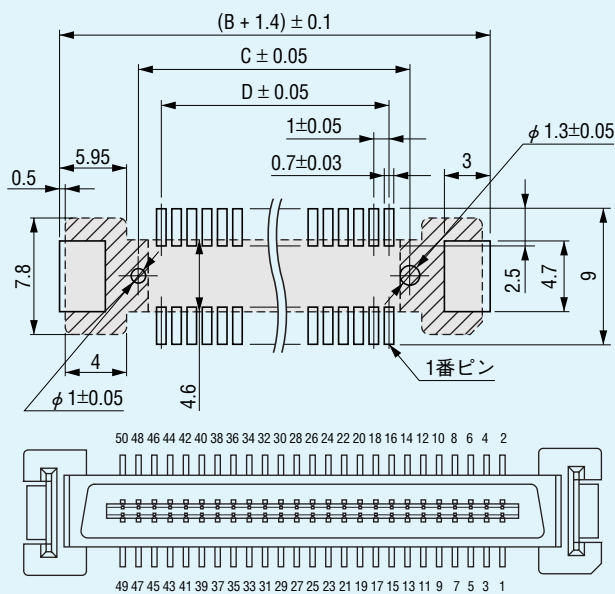
X-X' 断面図



リード部厚 t=0.2
固定金具厚 t=0.3

※破線部はピックアップカバーです。(87BMN-□□□S-1Fに適用)

参考基板設計要領 (コネクタ搭載面)



87BMN-050S-Fの場合のピンNo.

斜線部=ハッチング部

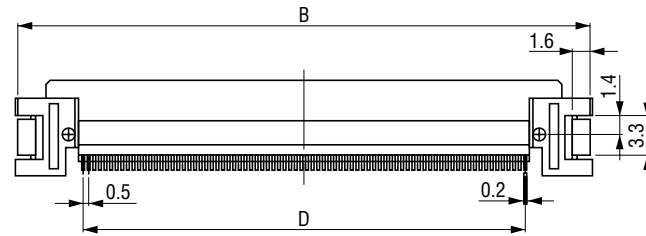
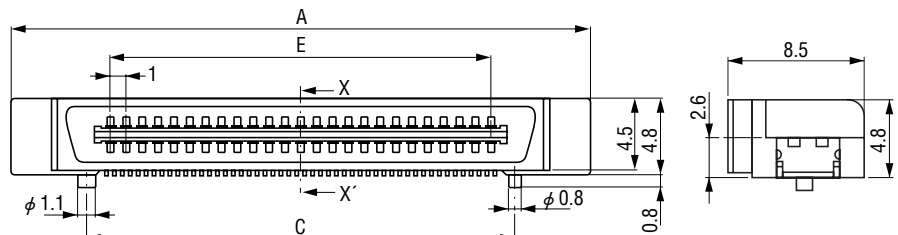
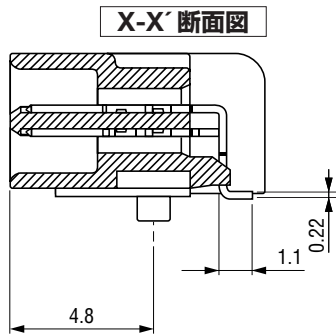
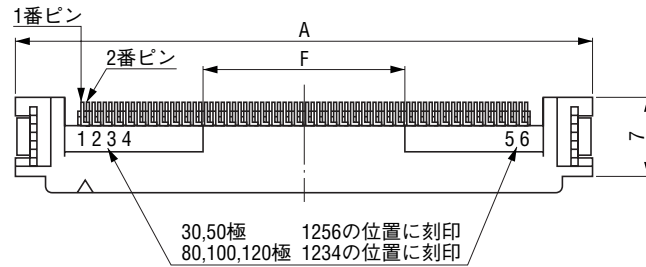
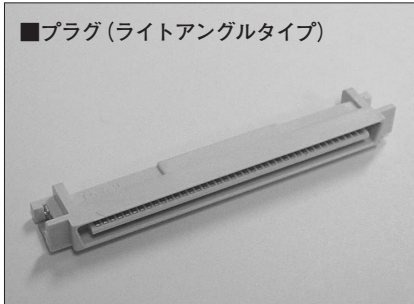
梱包形態
トレイ

■品名一覧/寸法表 (単位: mm)

極数	品名	A	B	C	D	E	梱包単位
30	87BMN-030S-□F	26.5	26.1	17.0	14.0	13.25	80
50	87BMN-050S-□F	36.5	36.1	27.0	24.0	18.25	80
80	87BMN-080S-□F	51.5	51.1	42.0	39.0	25.75	40
100	87BMN-100S-□F	61.5	61.1	52.0	49.0	30.75	40
120	87BMN-120S-□F	71.5	71.1	62.0	59.0	35.75	40

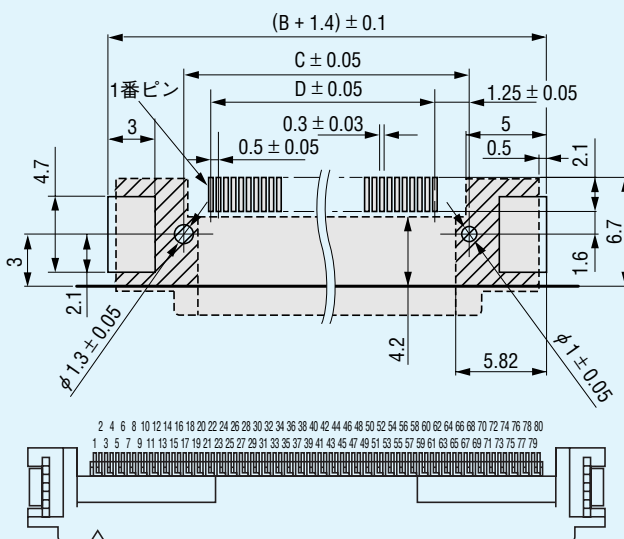
87BMN- R-3F

単位 : mm



リード部厚 t=0.22
固定金具厚 t=0.3

参考基板設計要領 (コネクタ搭載面)



87BMN-080R-3Fの場合のピンNo.

斜線部=ハッチング部

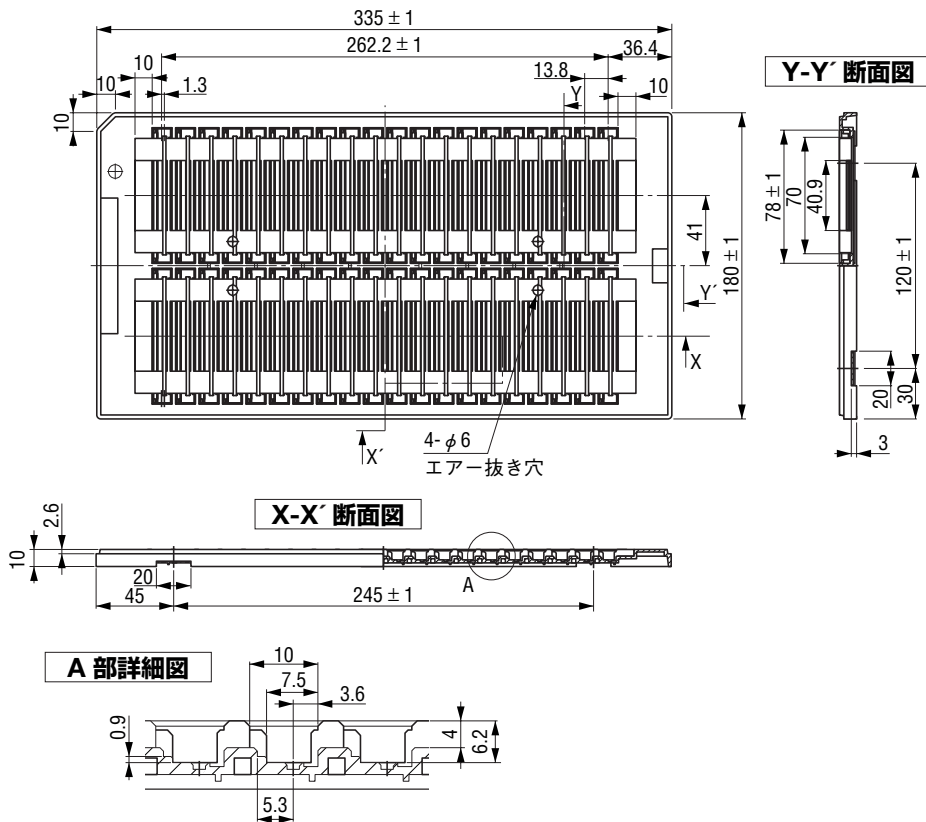
梱包形態
トレイ

■品名一覧/寸法表 (単位 : mm)

極数	品名	A	B	C	D	E	F	梱包単位
30	87BMN-030R-3F	26.5	26.1	17.0	14.5	14.0	10.0	80
50	87BMN-050R-3F	36.5	36.1	27.0	24.5	24.0	15.0	80
80	87BMN-080R-3F	51.5	51.1	42.0	39.5	39.0	18.0	40
100	87BMN-100R-3F	61.5	61.1	52.0	49.5	49.0	18.0	40
120	87BMN-120R-3F	71.5	71.1	62.0	59.5	59.0	20.0	40

87BFN-□□□R-3F 梱包トレイ

単位: mm

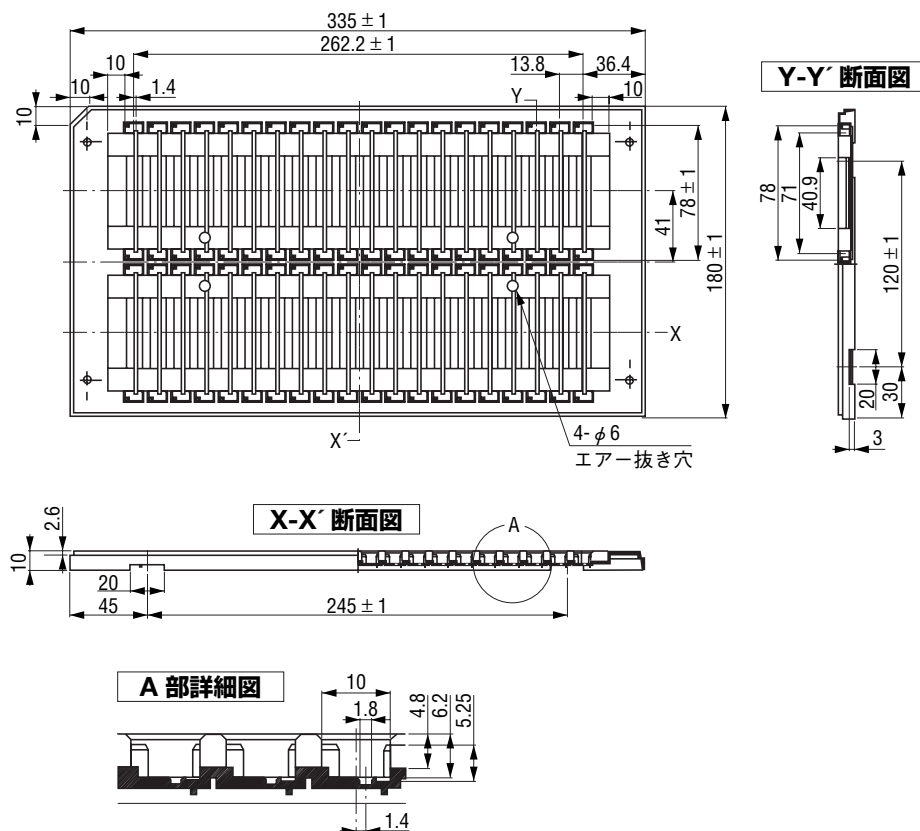


■コネクタ数量 (単位:個)

極数	数量/トレイ
30	80
50	80
80	40
100	40
120	40

87BMN-□□□R-3F 梱包トレイ

単位: mm



■コネクタ数量 (単位:個)

極数	数量/トレイ
30	80
50	80
80	40
100	40
120	40

