

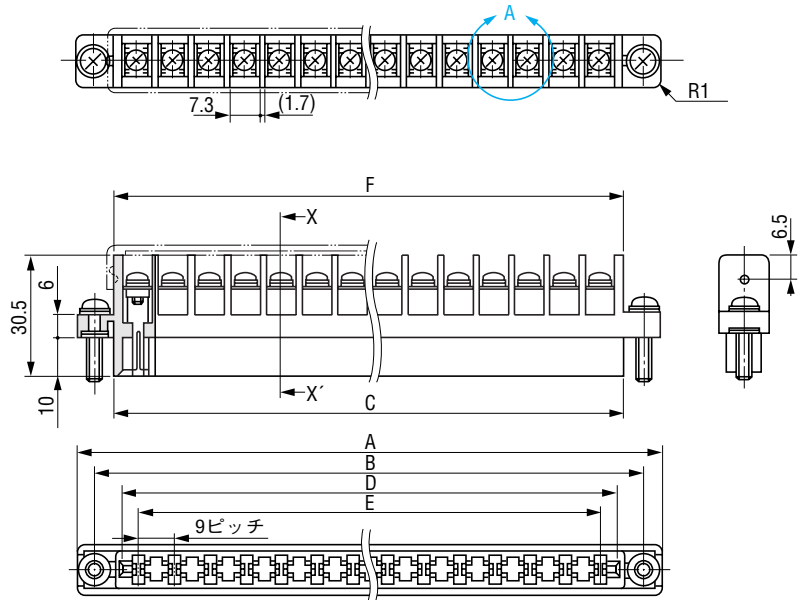
単位:mm



● **オーダーコード**
7040-020-165-F

- F: RoHS対応品
- コンタクトコード
※ポリカーボネイトカバー付
(配号紙入り)
- 極数
020: 20極
- シリーズ名
7040

※発注は梱包単位の数量でお願いいたします。

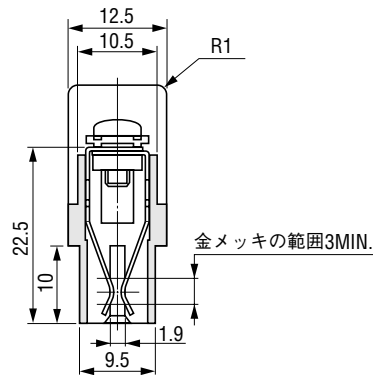


仕様

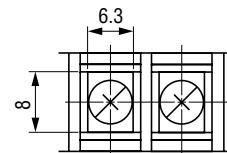
- インシュレータ材質: ポリブチレンテレフタレート (ガラス繊維入り) UL94V-0 材
- コンタクト材質: 銅合金
- コンタクト仕上: ニッケルメッキ下地
部分金メッキ仕上
<ネジ> 角座金付セムスネジ
M 3 × 6
鉄
(三価クロメート仕上)
<ロックネジ> 鉄
(三価クロメート仕上)
M 4 × 18
- 定格電流: 10A
- 接触抵抗: 16mΩ以下
- 耐電圧: AC2000V, 1分間
- 絶縁抵抗: DC500V,
1000MΩ以上
- 総合挿入力: 8.2kg以下
- 総合抜去力: 1.3kg以上
- 適合電線: φ0.3~2.0mm
(圧着端子使用)

* RoHSに対応しています。

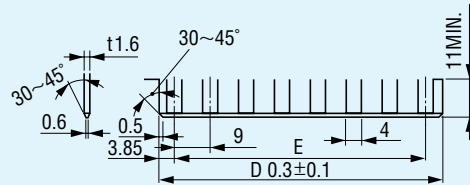
X-X' 断面図



A部拡大図



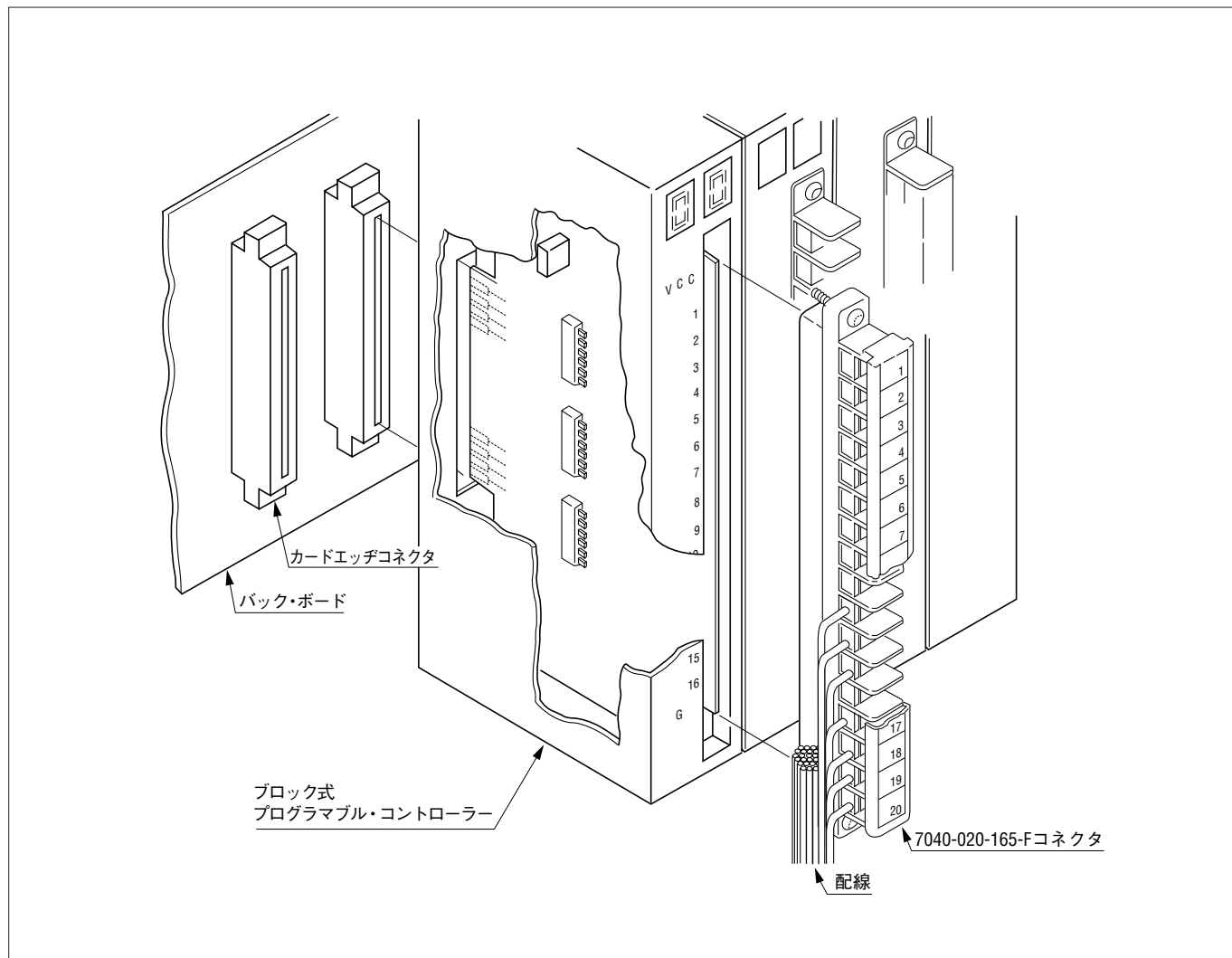
基板設計要領



梱包形態
その他

■品名一覧/寸法表 (単位:mm)

極数	品名	A	B	C	D	E	F	梱包単位
20	7040-020-165-F	202.0	193.0	183.0	179.0	171.0	182.0	24



■7000シリーズの種類と組み合わせ

		ヘッダー (基板側)	
		7011-□□□-161 R-F・L-F	
		7011-□□□-163-F	
レセプタクル (端子側)			
7010-□□□-160-F	○	○	
7030-□□□-160-F	○	○	