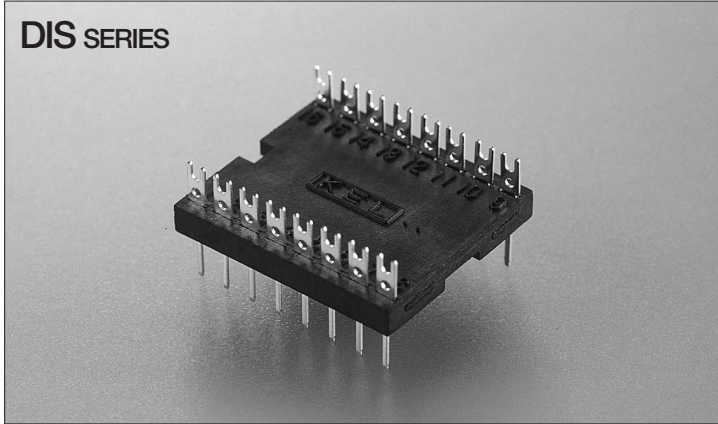
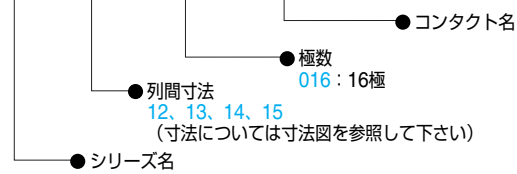


DIS SERIES

特 長

- ディスクリート配線用として、自由な回路設定が可能です。
- 耐熱材の採用により、高温(半田付け)対応です。
- 2.54mmグリッドで、隣接密着搭載が可能です。
- ICソケットへの搭載も可能です。
- RoHSに対応しています。

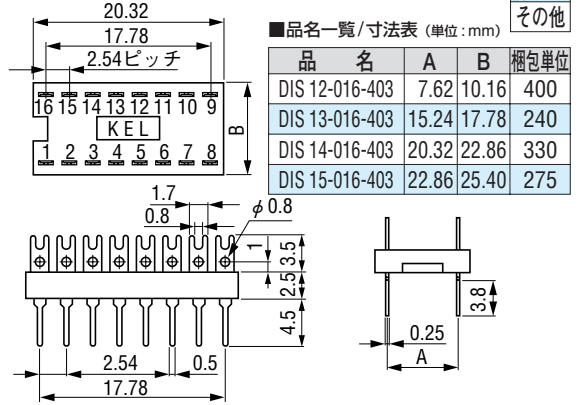
仕 様

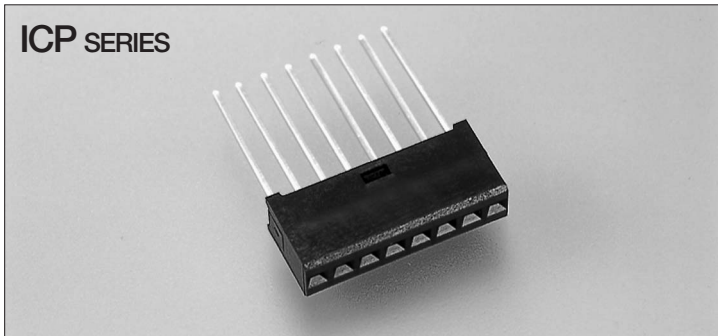
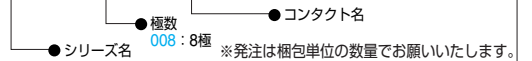
- インシュレータ材質：PPS (ポリフェニレンサルファイド)
- コンタクト材質：銅合金
- コンタクト仕上：ニッケルメッキ下地、金メッキ仕上

オーダーコード
DIS -016-403


※発注は梱包単位の数量でお願いいたします。

単位：mm


 梱包形態
その他

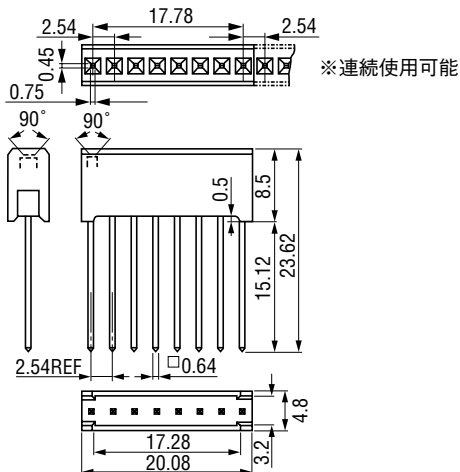
ICP SERIES

オーダーコード
ICP01-008-300

特 長

- ハイブリットIC・ネットワーク等の試作および量産に最適です。
- 両面接触構造により、安定した接触を保証します。
- 長手方向の隣接密着実装が可能です。
- RoHSに対応しています。

仕 様

- インシュレータ材質：ナイロンガラス繊維入り (帯電防止処理済み)
- コンタクト材質：銅合金
- コンタクト仕上：ニッケルメッキ下地、金メッキ仕上
- 定格電流：1端子につき1A
- 接触抵抗：15mΩ以下
- 耐電圧：AC800V, 1分間
- 絶縁抵抗：DC500V, 1000MΩ以上
- 静電容量：2pF以上
- 挿抜力：0.12kg~0.50kg
- 単一保持力：15g以上(適合ベースにて)

単位：mm


 梱包形態
その他

 梱包単位
1,000